

ecostore HP Premium
Chlazený stůl, digitální, 2 dveře + 1/3 a
2/3 zásuvky, 440L, (-2+10°C), BEZ desky

POL. #: _____

MODEL #: _____

PROJEKT # _____

SIS # _____

AIA # _____



710040 (EH3H7AAD)

Chlazený stůl 440 l, -2+10°C,
BEZ horní desky, GN 1/1,
AISI304, 2 dveře + 1/3 a 2/3
zásuvka, R290.

Zkrácená specifikace

Položka č. _____

Panely z nerezové oceli AISI304, spodní vnější panel AISI430, pozinkovaný zadní panel. BEZ pracovní desky. Polyuretanová izolační pěnová výplň 90mm, cyklopentan jako hnací plyn. 3 sekce: 2 plné dveře a 2x teleskopické zásuvky: 1x1/3 zásuvka GN1/1-100 a 1x2/3 zásuvka na lahve. Vnitřní cirkulace vzduchu Optiflow. Vestavěná chladicí jednotka. Elektronické mikroprocesorové ovládání s digitálním teplotním displejem. Automatické odtávání s odpařením kondenzátu horkým plynem.

Provozní teplota: -2+10°C. Pro provoz při okolní teplotě teplotu až +40°C. Neobsahuje CFC a HCFC. Chladicí medium: R290.

Dodávka vč. 2x1 ks GN1/1 Rilsan roštové police a 2 páův nerezových vodicích lišt.

Hlavní funkce a vlastnosti

- Skladovací výkon a rovnoměrnost teploty uvnitř komory zaručeny ověřeným provozem v nejnáročnějších pracovních podmínkách 5-HEAVY DUTY (40°C) podle zkušebního protokolu EN16825: 2016
- Nastavitelná teplota skladování v rozmezí od -2°C do +10°C.
- OPTIFLOW: nucená cirkulace vzduchu pro rychlé chlazení a rovnoměrné rozložení teploty v komoře za jakýchkoliv podmínek.
- 0 mm - nevyžaduje kolem sebe žádný volný prostor: věžová konfigurace chladicí jednotky garantuje výkon pouze s čelním větráním; toto jedinečné řešení dovoluje instalaci u zdi nebo v řadě vedle sebe s jinými stoly či zařízeními, a to i na straně chladicí jednotky, čímž umožňuje maximální využití prostoru v kuchyni.
- Kombinace dveří a zásuvek splní jakékoliv požadavky na uspořádání, s možností měnit uspořádání na místě. Umístění chladicí jednotky vpravo na vyžádání.
- Zcela vyjímatelná chladicí jednotka pro snadnou a rychlou údržbu.
- Snadný přístup ke všem komponentům chladicí jednotky zepředu.
- Vodicí lišty na GN1/1, s ochranou proti překlopení.
- Samozavírací nerezové dveře (< 90°).
- Certifikováno v souladu s CE bezpečnostními směrnici.
- Příprava pro napojení konektoru RS485 pro připojení ke vzdálenému počítači a integrovaným systémům HACCP.
- Tropikalizovaná jednotka.

Konstrukce

- Vnitřní základna s oblými rohy, lisovaná z jednoho kusu.
- Snadné čištění a vysoký hygienický standard komory díky zaobleným vnitřním rohům, lehce vyjímatelným vodicím lištám, roštům a vzduchovým kolektorům.
- Vnitřní konstrukce s 15 zásuvnými úrovněmi (s roztečí po 3 cm) vhodná pro umístění GN1/1 roštových polic či nádob, nabízí vyšší netto kapacitu a větší skladovací prostor.
- Vnitřní a vnější provedení dveří, přední a postranní panely a odnímatelná pracovní deska vyrobeny z nerezové oceli 304 AISI.
- Nerezové nohy 150 mm s možností výškového nastavení (-5/+50 mm) usnadňují úklid pod zařízením.
- Vnější spodní panel z ušlechtilé nerez oceli.
- Vnější zadní panel z galvanizované oceli.

SCHVÁLENO: _____

- Zabudovaná chladicí jednotka.
- Vyvinuto a vyrobeno v závodech certifikovaných ISO 9001 a ISO 14001
- Zobrazení chybových hlášení/kódů na displeji.
- Vnitřní rozměr zásuvek v mm:
 - Modely se 2 1/2 zásuvkami: 1. zásuvka (horní zásuvka) 203x302x521 / 2. zásuvka 223x302x521 (VxŠxH)
 - Modely se 3 1/3 zásuvkami: 1. zásuvka (horní zásuvka) 98x302x521 / 2. a 3. zásuvka 118x302x521 (VxŠxH)
 - Modely se zásuvkami 1/3+2/3 zásuvky: 1. zásuvka (horní zásuvka) 98x302x521 / 2. zásuvka 333x302x521 (VxŠxH)

Udržitelnost

- Odmínatelné, tříkomorové magnetické balonové těsnění zlepšuje izolaci a snižuje spotřebu energie a usnadňuje čištění.
- Skříň s 90mm silnou pěnovou IZOLACÍ s Cyklopentanem jako hnacím plynem pro nejlepší izolační vlastnosti (teplotní vodivost: 0,020 W/m*K) a nejnižším dopadem na životní prostředí (potenciál globálního oteplování GWP=3).
- FROST WATCH CONTROL: energeticky úsporný odmrazovací cyklus se aktivuje pouze když je na výparníku zjištěna tvorba ledu a ukončí se ihned, jakmile led roztaje, čímž přispívá ke zlepšení výsledků v oblasti energetické účinnosti.
- Automatické odpaření kondenzátu horkým plynem.
- Chladivo R290 s nejnižším dopadem na životní prostředí (potenciál globálního oteplování GWP=3) - bez CFC a HCFC.
- CFC a HCFC free, vysoce ekologický typ chladiva: R290 (ekologický plyn v izolaci: cyklopentan). Uhlovodíkový chladicí plyn R290 pro nejmenší dopad na životní prostředí (GWP=3), s cílem omezit účinky skleníkových plynů a úbytek ozonové vrstvy.

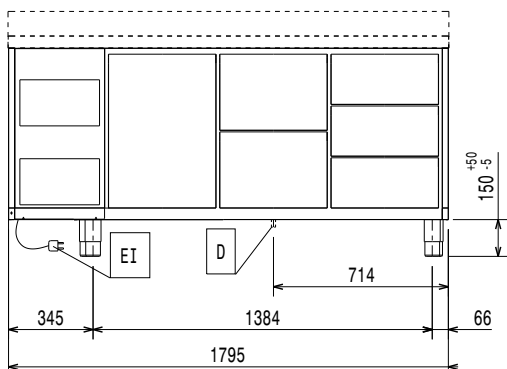
Příslušenství v ceně

- 2 z Police roštová GN 1/1 "Rilsan" šedá, PNC 881109 vč.2 vodicích lišt k chlazeným stolům.

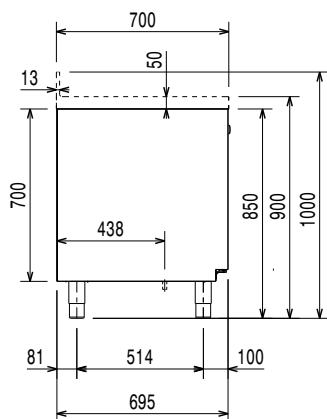
Extra příslušenství

- Sada 2 vestavných zásuvek GN1/1-200 pro chlazené stoly. PNC 881058
- Sada 3 vestavných zásuvek GN1/1-100 pro chlazené stoly. PNC 881059
- Sada 2 vestavných zásuvek - 1x na GN1/1-100, 1x na lahve max. V=330mm pro chlazené stoly. PNC 881071
- Pracovní deska pro ecostore HP chlazené stoly se 3 sekcemi/odděleními. PNC 881085
- Pracovní deska se zadním LÍMCEM pro ecostore HP chlazené stoly se 3 sekcemi/odděleními. PNC 881088
- Police roštová GN 1/1 "Rilsan" šedá k chlazeným stolům. PNC 881107
- Sada 2 postranních vodicích lišt pro GN 1/1 ecostore chlazené stoly. PNC 881108
- Police roštová GN 1/1 "Rilsan" šedá, vč.2 vodicích lišt k chlazeným stolům. PNC 881109
- GN1/1-65mm plastová nádoba. PNC 881110
- GN1/1-100mm plastová nádoba. PNC 881111
- GN1/1-150mm plastová nádoba. PNC 881112

Zepředu

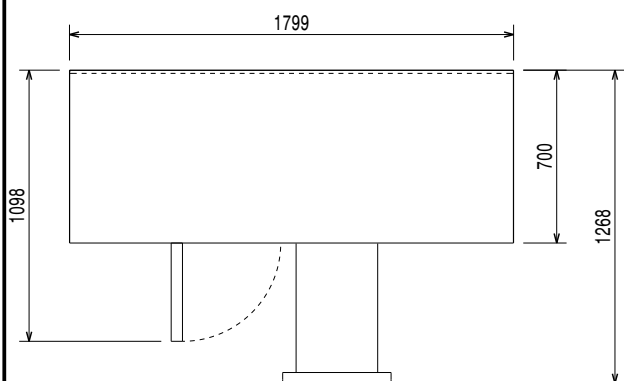


Boční



EI = Elektrické napojení

Shora



Elektro

| | |
|-----------------|----------------------|
| Napětí: | 220-240 V/1 ph/50 Hz |
| Odtávací výkon: | 0.22 kW |
| Typ el.koncovky | CE-SCHUKO |

Hlavní informace

| | |
|---------------------------------|---------------------|
| Netto objem: | 242 L |
| Dveřní závěsy: | |
| Vnější rozměry, Šířka | 1795 mm |
| Vnější rozměry, Hloubka | 700 mm |
| Vnější rozměry, Výška | 850 mm |
| Vnitřní rozměry (šířka): | 1252 mm |
| Vnitřní rozměry (hloubka): | 560 mm |
| Vnitřní rozměry (výška): | 550 mm |
| Netto váha: | 124 kg |
| Přepravní objem: | 1.44 m ³ |
| Hloubka při otevřených dveřích: | 1110 mm |
| Výškové nastavení: | -5/50 mm |
| Btto objem: | 440 L |

Chladicí údaje

| | |
|--|---------------------|
| Funkční ovládací úroveň: | Digitální |
| Chladicí výkon při vypařovací teplotě: | -10 °C |
| Min/Max vnitřní vzdušná vlhkost | 40/85 |
| Provozní teplota min: | -2 °C |
| Provozní teplota max: | 10 °C |
| Výkon kompresoru: | 1/4 hp |
| Funkční úroveň | S ventilátorem |
| Izolace: | 90 mm (Cyklopentan) |

ISO Certifikáty

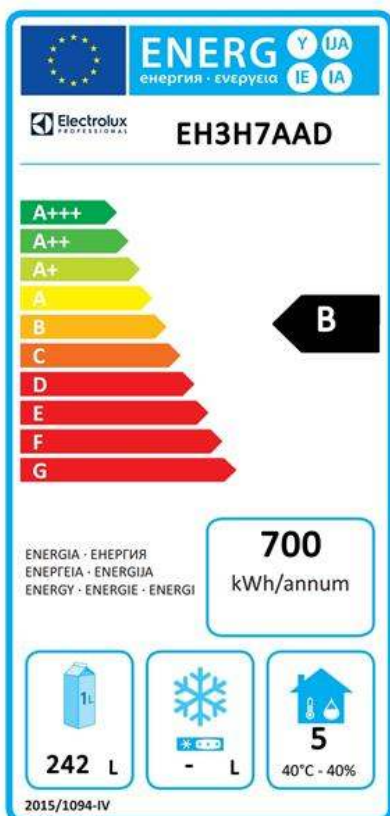
| | |
|----------------|---|
| ISO Standardy: | ISO 9001; ISO 14001; ISO 45001; ISO 50001 |
|----------------|---|

Udržitelnost

| | |
|--|--------------------------|
| Proudové zatížení: | 1.8 Amps |
| Typ chladiva: | R290 |
| GWP index: | 3 |
| Chladicí výkon: | 320 W |
| Hmotnost chladiva: | 70 g |
| Energetická třída (v souladu s nařízením EU 2015/1094): | B |
| Roční a denní spotřeba energie (v souladu s nařízením EU 2015/1094): | 700kWh/rok - 1.92kWh/24h |
| Provozní podmínky (v souladu s nařízením EU 2015/1094): | Zátěžový provoz (tř.5) |
| EEl index (v souladu s nařízením EU 2015/1094): | 29,07 |

ecostore HP Premium
 Chlazený stůl, digitální, 2 dveře + 1/3 a 2/3 zásuvky, 440L, (-2+10°C), BEZ desky

Společnost si vyhrazuje právo provádět změny v produktech bez předchozího upozornění. Všechny informace byly správné v době tisku.

**Energetický štítek EU od 1. července
 2016**


Program Energetických štítků EU pro profesionální chladicí a mrazicí zařízení je založen na požadavku stanovení minimálních norem energetické náročnosti pro komerční chladicí skříně prodávané v Evropské unii.

Tyto požadavky jsou navrženy tak, aby posilovaly energetickou účinnost a šetrný přístup k životnímu prostředí i u profesionálů. Evropský systém energetických štítků se vztahuje na všechny výrobce a dovozce, kteří prodávají a nabízejí zařízení na trzích v rámci EU, a je povinný v celé Evropě.

Důležité : všechny výrobky, které spotřebovávají energii nad minimální úroveň, nebude možné prodávat v rámci EU od 1. července 2016.

